

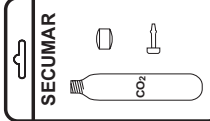
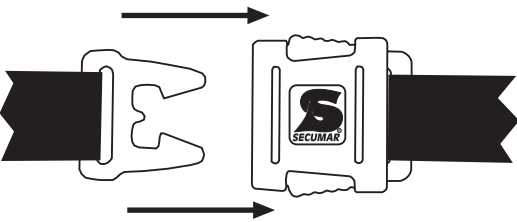
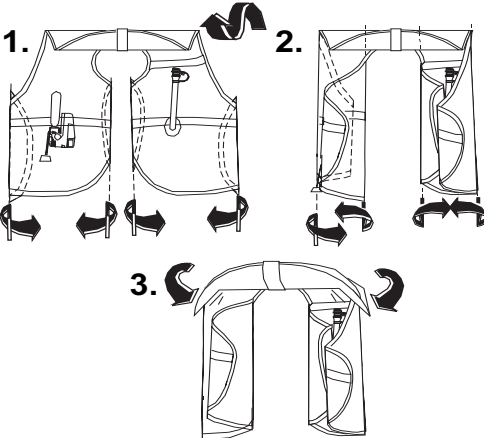






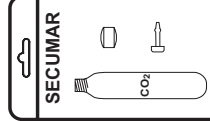
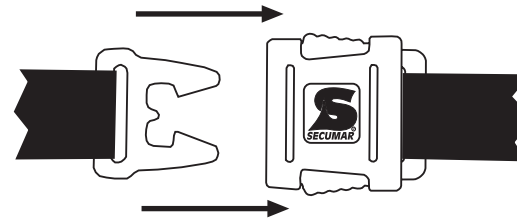
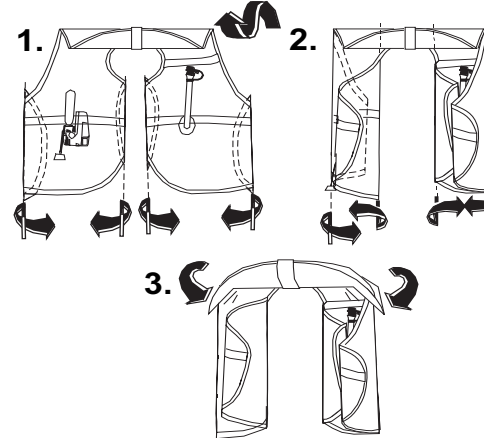






ACHTUNG! ATTENTION! ATTENTION! OPGELET! OBS! OBS!

Typ Type Type Type Type	SECUMAR ARKONA 275 Harness 		
Ersatz-Packung Spare-Kit Kit de rechange Reserveset Reservesæt Reservförpackning	 56 g CO₂ 929/928*  <small>*Hand/Manual/Manuel/Hand/Manuel/Manuell</small>		
Verschluß Buckle Boucle Sluiting Spænde Bältsticklås			
Packen Packing Emballage Invouwen Pakke instruksjon Ihoppackning			
SECUMAR SERVICE	<div style="display: flex; justify-content: space-around; align-items: center;"> <div style="text-align: center;"> <p>2* Jahre/ Years/ Années/ Jaar/ Àr/ Àr</p>  </div> <div style="text-align: center;"> <p>2* Jahre/ Years/ Années/ Jaar/ Àr/ Àr</p>  </div> <div style="text-align: center;"> <p>2* Jahre/ Years/ Années/ Jaar/ Àr/ Àr</p>  </div> <div style="text-align: center;"> <p>letzter/ last/ dernier/ laatste/ sidste/ siste Service</p>  </div> </div> <p style="text-align: center; margin-top: 10px;"> ← → 10 Jahre/ Years/ Années/ Jaar/ Àr/ Àr </p> <p style="font-size: 0.8em; margin-top: 5px;"> *Empfehlung, ggf. sind andere Vorschriften zu beachten! *Recommendation, maybe other regulations have to be observed! *Recommendation, éventuellement il faut observer d'autres instructions! *Aanbevolen, eventueel andere/ kortere termijnen kunnen vastgesteld zijn! *OBS, i visse tilfælde kan andere forskrifter være gældenden! *Observera att andra regler kan gälla lokalt! </p>		

SECUMAR
BERNHARDT APPARATEBAU GMBH U. CO.
BREDHORNWEG 39 25488 HOLM
GERMANY

ACHTUNG! ATTENTION! ATTENTION! OPGELET! OBS! OBS!

Typ Type Type Type Type	SECUMAR ARKONA 275 Harness 		
Ersatz-Packung Spare-Kit Kit de rechange Reserveset Reservesæt Reservförpackning	 56 g CO₂ 929/928*  <small>*Hand/Manual/Manuel/Hand/Manuel/Manuell</small>		
Verschluß Buckle Boucle Sluiting Spænde Bältsticklås			
Packen Packing Emballage Invouwen Pakke instruksjon Ihoppackning			
SECUMAR SERVICE	<div style="display: flex; justify-content: space-around; align-items: center;"> <div style="text-align: center;"> <p>2* Jahre/ Years/ Années/ Jaar/ Àr/ Àr</p>  </div> <div style="text-align: center;"> <p>2* Jahre/ Years/ Années/ Jaar/ Àr/ Àr</p>  </div> <div style="text-align: center;"> <p>2* Jahre/ Years/ Années/ Jaar/ Àr/ Àr</p>  </div> <div style="text-align: center;"> <p>letzter/ last/ dernier/ laatste/ sidste/ siste Service</p>  </div> </div> <p style="text-align: center; margin-top: 10px;"> ← → 10 Jahre/ Years/ Années/ Jaar/ Àr/ Àr </p> <p style="font-size: 0.8em; margin-top: 5px;"> *Empfehlung, ggf. sind andere Vorschriften zu beachten! *Recommendation, maybe other regulations have to be observed! *Recommendation, éventuellement il faut observer d'autres instructions! *Aanbevolen, eventueel andere/ kortere termijnen kunnen vastgesteld zijn! *OBS, i visse tilfælde kan andere forskrifter være gældenden! *Observera att andra regler kan gälla lokalt! </p>		

SECUMAR
BERNHARDT APPARATEBAU GMBH U. CO.
BREDHORNWEG 39 25488 HOLM
GERMANY

TN 13548/SBI-09.10

TN 13548/SBI-09.10

Produkt-info - Product Information - Product Information - Produktinformatie - Produktinformation - Produktinformation - Produktinformationen

Produkt-info - Product Information - Product Information - Produktinformatie - Produktinformation - Produktinformation - Produktinformationen